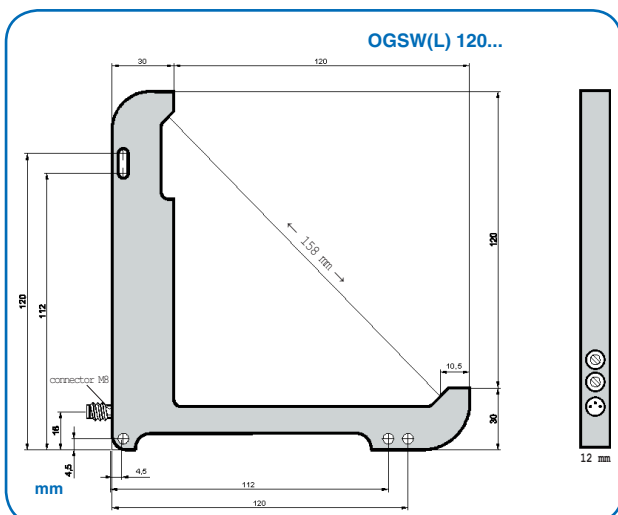
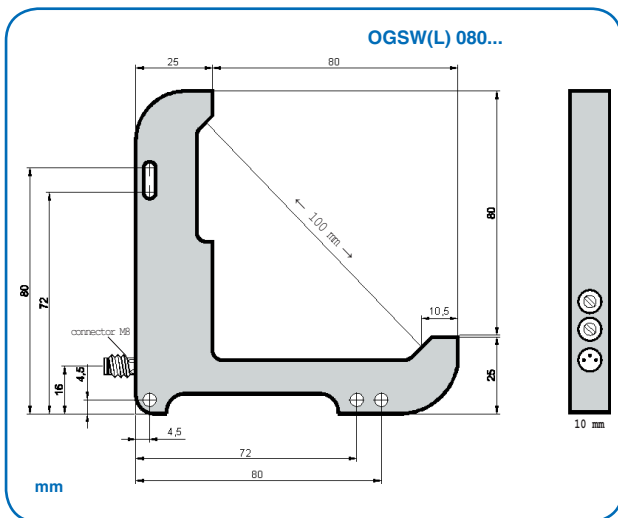
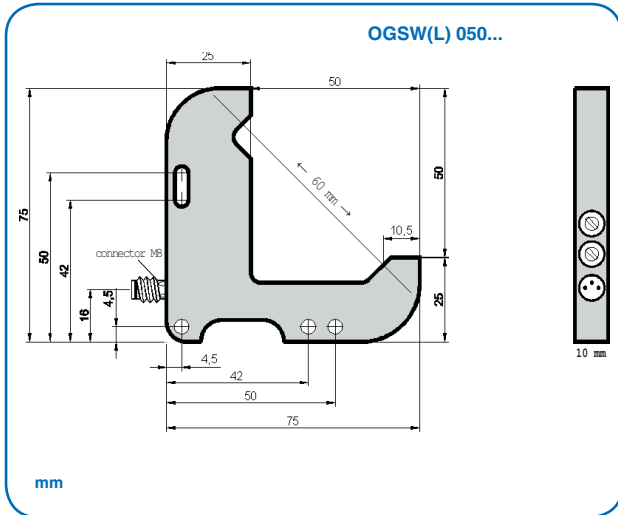


### Abmessungen - Dimensions



- **Diagonaler Strahlengang**
- **Optische Achse in x-, y- und z-Richtung anfahrbar**
- **Rotlicht oder Laser** ⚠

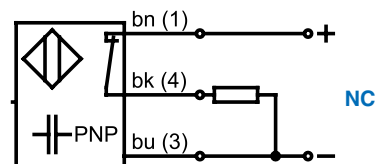
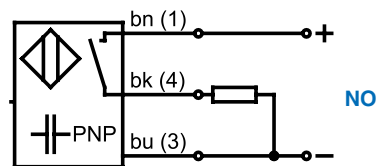
- **Diagonal beam**
- **Optical axis can be approached from x-, y- and z-direction**
- **Red light or Laser** ⚠



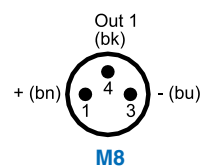
Diese Winkel-Lichtschranken in L-Form werden aus konstruktiven Gründen insbesondere dort eingesetzt, wo Objekte trotz unterschiedlicher Anfahrrichtung exakt zu erfassen sind. Dies wird durch die von mehreren Seiten zugängliche optische Achse erreicht.

These L-shaped light barriers are - for constructive reasons - predominantly used in areas where objects must be precisely detected or surveyed while approaching from more than one direction. This is achieved by an optical axis which is accessible from several sides.


### Anschlussdiagramme - Connection diagrams





### Steckerbelegung - Pin Configuration



### Technische Daten (bei +20°C, 24 VDC) - Technical data (at +20°C, 24 VDC)

Gabelöffnung (x)	Fork opening (x)	50 mm	
Sendelicht	Emitted light	Rotlicht / Red light	Laser, 670 nm  Class 2
Auflösung	Resolution	0,5 mm	0,05 mm
Betriebsspannung	Supply voltage	10-35 VDC	10-30 VDC
Ausgangsstrom	Output current		200 mA
Kurzschlusschutz	Short-circuit protection		ja / yes
Verpolungsschutz	Polarity protection		ja / yes
Eigenstromaufnahme	Internal power consumption		< 45 mA
Isolationsspannungsfestigkeit	Insulation voltage endurance		500 V
Spannungsabfall	Voltage drop		< 2,5 V
Ansprech- / Abfallzeit	Response / Release time		0,2 ms
Schaltfrequenz	Switching frequency		2,5 kHz
Reproduzierbarkeit	Reproducibility	0,04 mm	0,01 mm
Empfindlichkeit	Sensitivity		einstellbar / adjustable
Schalthysterese	Switching hysteresis	< 0,2 mm	< 0,1 mm
Umgebungstemperatur	Ambient temperature	-10°C ..... +60°C	+2°C ..... +45°C
Fremdlichtfestigkeit	Ambient light immunity		50 klx
Schutzart	Enclosure rating		IP 67
Gehäusematerial	Housing material	Aluminium eloxiert / Aluminum anodized	
Anschlussart	Connection type	Stecker M8* / plug M8*	
<b>Typ</b>	<b>Type</b>	<b>OGSW 050 PUK-ST3</b>	<b>OGSWL 050 PUK-ST3</b>
PNP Schließer/Öffner umschaltbar	PNP, NO/NC switchable		

Gabelöffnung (x)	Fork opening (x)	80 mm	
Sendelicht	Emitted light	Rotlicht / Red light	Laser, 670 nm  Class 2
Auflösung	Resolution	0,7 mm	0,05 mm
Betriebsspannung	Supply voltage	10-35 VDC	10-30 VDC
Ausgangsstrom	Output current		200 mA
Kurzschlusschutz	Short-circuit protection		ja / yes
Verpolungsschutz	Polarity protection		ja / yes
Eigenstromaufnahme	Internal power consumption		< 45 mA
Isolationsspannungsfestigkeit	Insulation voltage endurance		500 V
Spannungsabfall	Voltage drop		< 2,5 V
Ansprech- / Abfallzeit	Response / Release time		0,2 ms
Schaltfrequenz	Switching frequency		2,5 kHz
Reproduzierbarkeit	Reproducibility	0,04 mm	0,01 mm
Empfindlichkeit	Sensitivity		einstellbar / adjustable
Schalthysterese	Switching hysteresis	< 0,2 mm	< 0,1 mm
Umgebungstemperatur	Ambient temperature	-10°C ..... +60°C	+2°C ..... +45°C
Fremdlichtfestigkeit	Ambient light immunity		50 klx
Schutzart	Enclosure rating		IP 67
Gehäusematerial	Housing material	Aluminium eloxiert / Aluminum anodized	
Anschlussart	Connection type	Stecker M8* / plug M8*	
<b>Typ</b>	<b>Type</b>	<b>OGSW 080 PUK-ST3</b>	<b>OGSWL 080 PUK-ST3</b>
PNP Schließer/Öffner umschaltbar	PNP, NO/NC switchable		

Gabelöffnung (x)	Fork opening (x)	120 mm	
Sendelicht	Emitted light	Rotlicht / Red light	Laser, 670 nm  Class 2
Auflösung	Resolution	1,0 mm	0,05 mm
Betriebsspannung	Supply voltage	10-35 VDC	10-30 VDC
Ausgangsstrom	Output current		200 mA
Kurzschlusschutz	Short-circuit protection		ja / yes
Verpolungsschutz	Polarity protection		ja / yes
Eigenstromaufnahme	Internal power consumption		< 45 mA
Isolationsspannungsfestigkeit	Insulation voltage endurance		500 V
Spannungsabfall	Voltage drop		< 2,5 V
Ansprech- / Abfallzeit	Response / Release time		0,4 ms
Schaltfrequenz	Switching frequency		1,25 kHz
Reproduzierbarkeit	Reproducibility	0,1 mm	0,01 mm
Empfindlichkeit	Sensitivity		einstellbar / adjustable
Schalthysterese	Switching hysteresis	< 0,2 mm	< 0,02 mm
Umgebungstemperatur	Ambient temperature	-10°C ..... +60°C	+2°C ..... +45°C
Fremdlichtfestigkeit	Ambient light immunity		50 klx
Schutzart	Enclosure rating		IP 67
Gehäusematerial	Housing material	Aluminium eloxiert / Aluminum anodized	
Anschlussart	Connection type	Stecker M8* / plug M8*	
<b>Typ</b>	<b>Type</b>	<b>OGSW 120 PUK-ST3</b>	<b>OGSWL 120 PUK-ST3</b>
PNP Schließer/Öffner umschaltbar	PNP, NO/NC switchable		

\* passende Anschlusskabel / suitable connecting cables: M8...(3-adrig) / (3-wire)

#### Sicherheitshinweis:

Der Einbau und elektrische Anschluss dieser Geräte darf nur durch Fachpersonal erfolgen. Anwendungen bei denen die Sicherheit von Personen von der Gerätefunktion abhängt sind unzulässig!

#### Safety instruction:

Only properly qualified personnel is authorized to install these devices and connect them to the power supply. Applications where personal safety depends on the function of the devices are not authorized by the manufacturer!